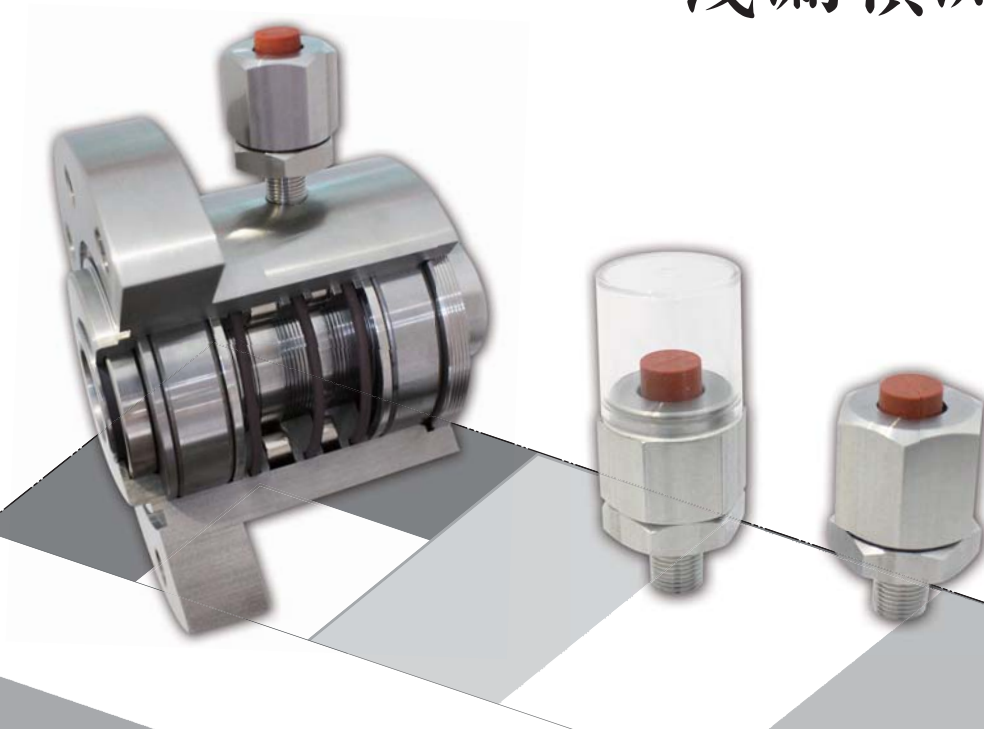


NEW

真空軸封

洩漏偵測器

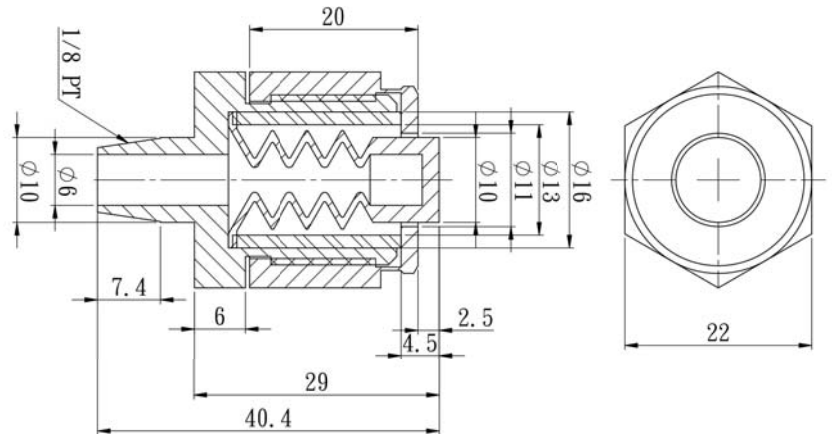
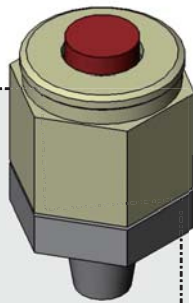
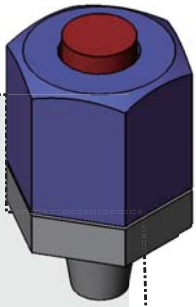


優勢

- 精確偵測能力，在內外壓差大於 $0.5\text{kg}/\text{cm}^2$ 即可完全作動, 實際應用上 $<9.1 \times 10^{-7} \text{pa} \cdot \text{m}^3/\text{s}$ 漏率之下，偵測元件每五分鐘即有 0.6mm 左右的變化量，目視辨別容易。
- 事先顯示磁流體軸封洩漏的情形，在設備定期保養時更換新品。
- 安裝簡單，不用專業技術調教。
- 不需外加電源，氣源或其他動力原。
- 不增加磁流體軸封安裝長度，適用於實心或中空軸等磁流體軸封。
- 不需等到磁流體軸封完全損壞後再更換新品，完全不影響生產製程與產能。
- 更換容易方便，只需簡單的鎖緊即可。

NEW

真空軸封洩漏偵測器



目的·原理

傳統真空磁流體軸封在長時間運轉之後，由於磁液的蒸發乾涸、工作溫度過高、軸承磨損、腔體內沉積物入侵、腐蝕性氣體腐蝕等種種原因造成磁封氣密失效，經常發現氣密失效時磁封已經嚴重損壞，致使產品生產中斷或是破壞到產品。為了避免影響客戶生產過程出現上述現象，貫旭特別針對這項問題開發磁流體軸封洩漏偵測器，利用特製的矽膠製成的彈性偵測元件，在內外壓差大於 0.5kg/cm^2 即可完全作動，精確的測出磁流體軸封細微的洩漏，預先警告使用者，事實的進行替換維修，降低產品的損失。

使用條件

- 直接將洩漏偵測器安裝於磁流體殼體上。
- 在生產過程中定時或不定時觀察特製彈性偵測元件的位置是否在正常位置。
- 當彈性偵測元件的位置逐漸縮入六角螺帽內時，即可顯示有洩漏的現象。
- 有開始縮小的現象時建議在設備定期保養時，拆下磁流體軸封與洩漏偵測器測漏。
- 建議送修或是換新磁流體軸封。

